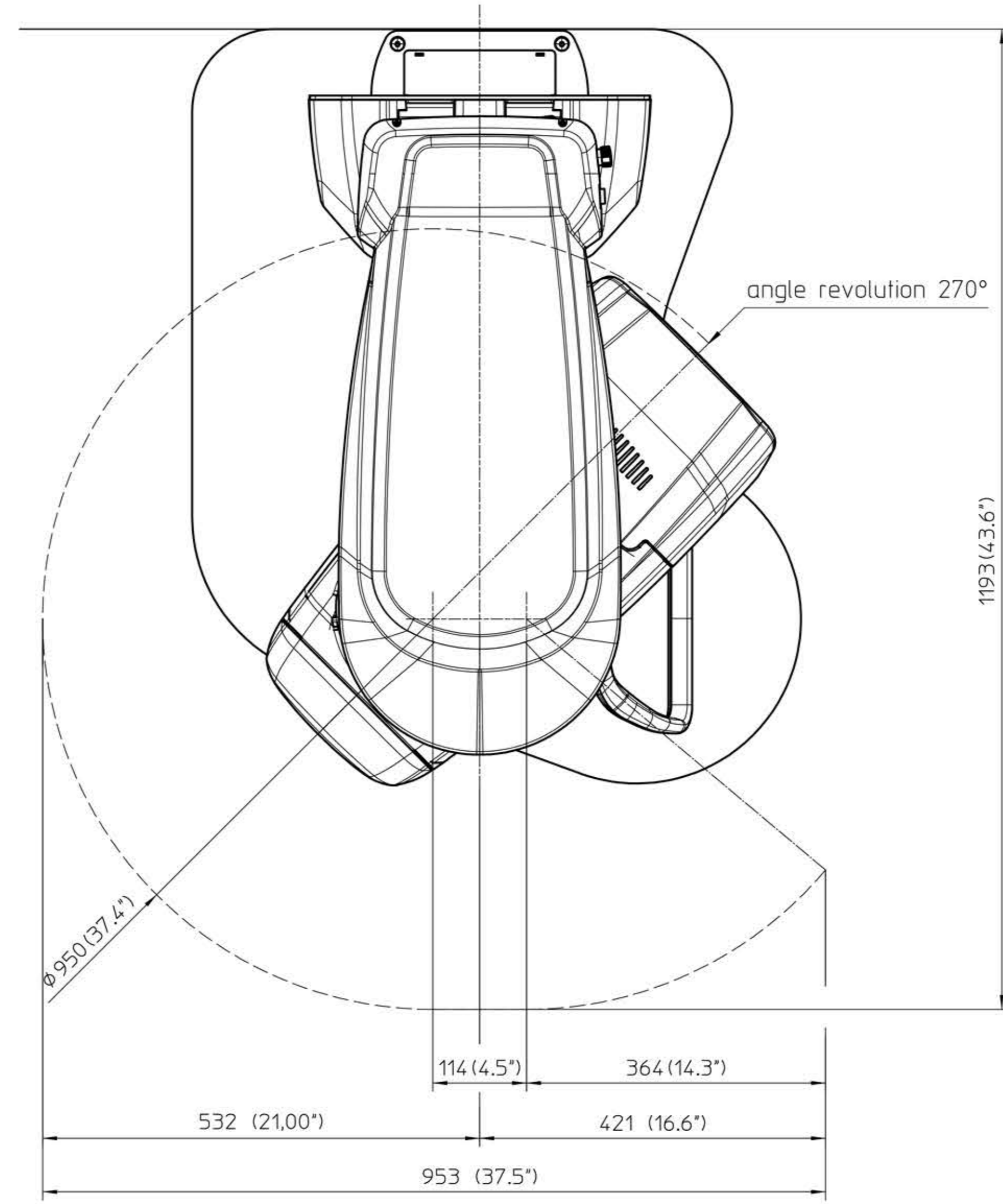
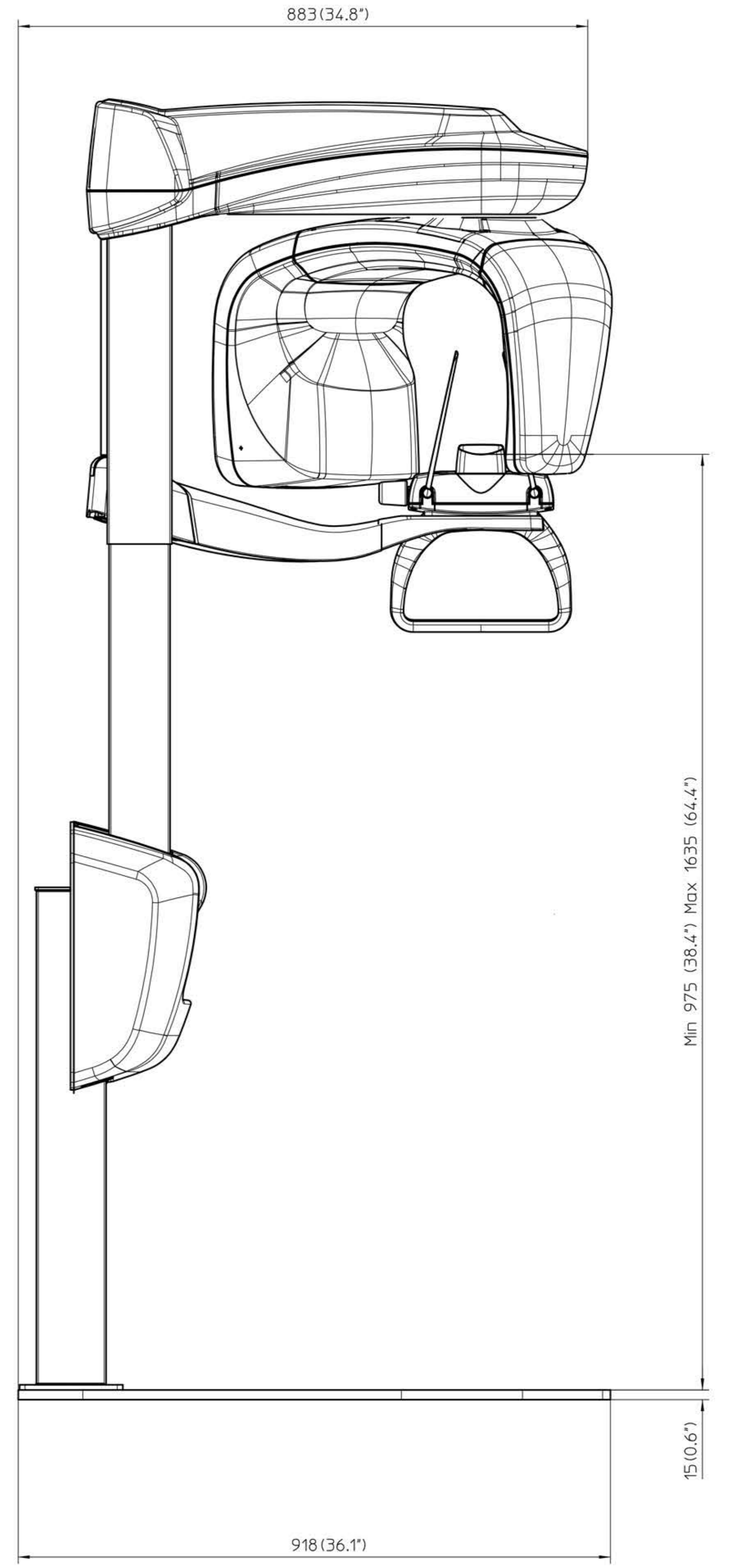
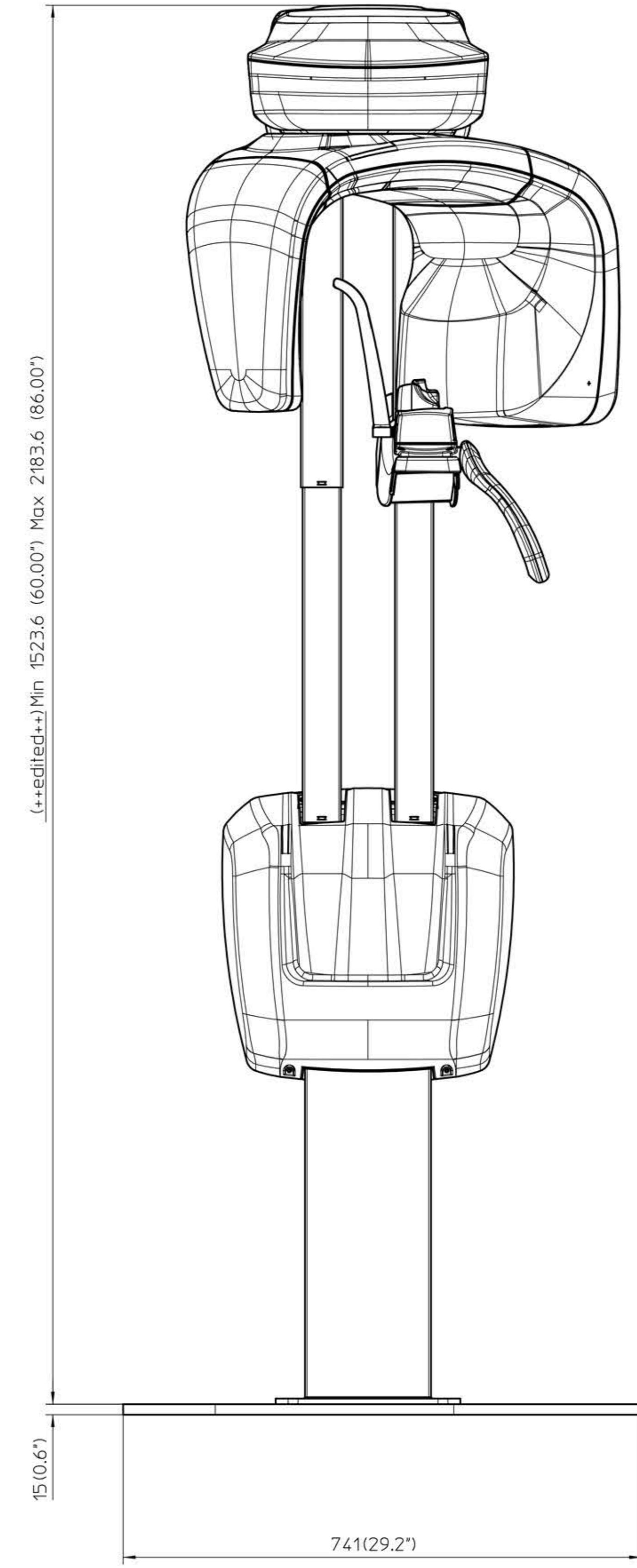


A
B
C
D
E
F
G
H
I
L
M
N
O
P
Q
R
S



Disegnato		Trattamento tecnico area superficiale		Materiale		Scala	
						1:5	
Elenco Disegni Disegnato: _____ Verificato: _____ Data: _____				Foglio: _____ Disegno: _____ Descrizione: _____			
Disegnato CAD Disegnato: _____ Verificato: _____ Data: _____				Foglio: _____ Disegno: _____ Descrizione: _____			
Prime Floor Mounted version							
Ing. _____							